

# Клапан одностворчатый обратный фланцевый

тип 015F DN 50-400; PN16



Наведите камеру телефона и узнайте  
подробнее о данном оборудовании

Страница сайта [dendor.ru](https://dendor.ru)

# 5.4



### Особенности конструкции:

поворотная ось диска клапана находится выше проходного сечения и не препятствует прохождению рабочей среды через клапан. Такая конструкция дает возможность применять клапан на загрязненных рабочих средах



### Герметичность:

односторонняя, класс А по ГОСТ 9544-2015



**Тип присоединения:**  
фланцевый



**Минимальное давление открытия:**  
0,03 МПа

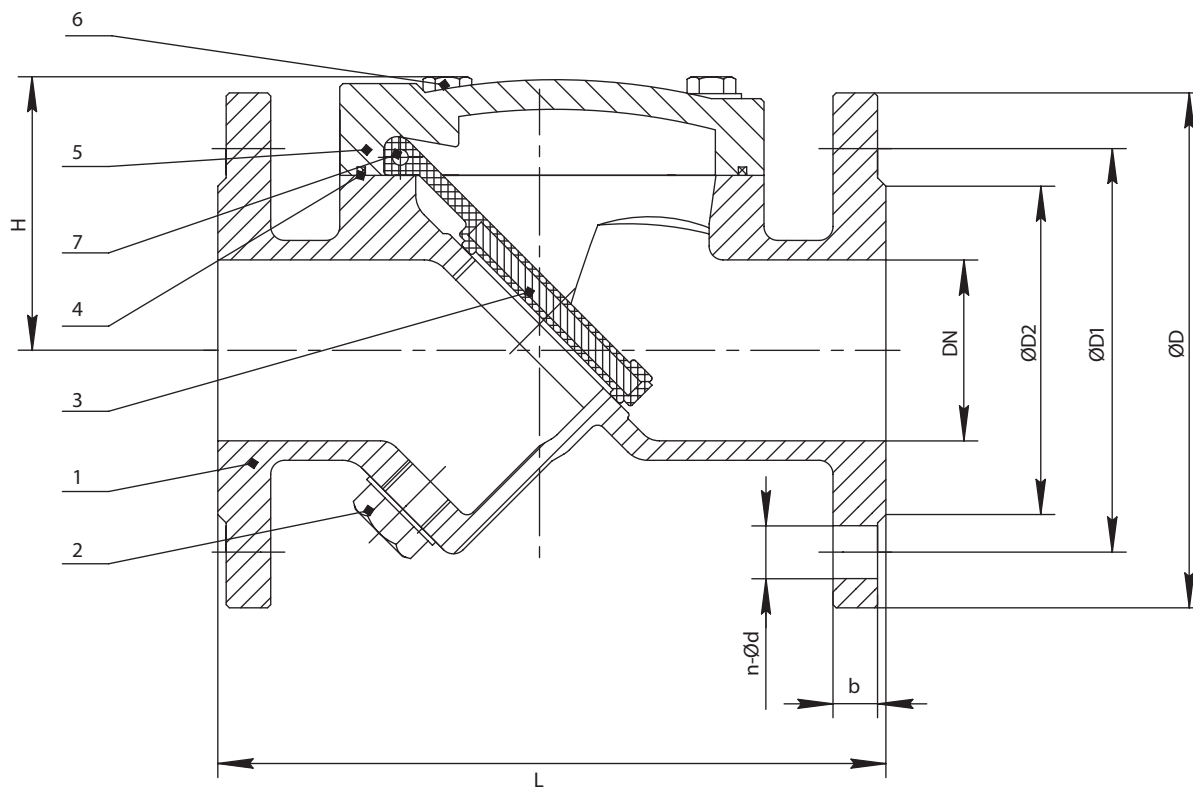


### Ответные фланцы:

PN10 и PN16 по ГОСТ 33259-2015, универсальная рассверловка

## Основные используемые материалы

№	Элемент конструкции	Материал	Маркировка
1	Корпус	Чугун	B450 (GGG50)
2	Сливная пробка	Оцинкованная сталь	Ст35+Zn
3	Диск	Чугун с покрытием EPDM	B450 (GGG50) + EPDM
4	Уплотнение крышки	EPDM	EPDM
5	Крышка	Чугун	B450 (GGG50)
6	Болт	Оцинкованная сталь Нержавеющая сталь	Ст35+Zn A2
7	Ось	Нержавеющая сталь	SS416

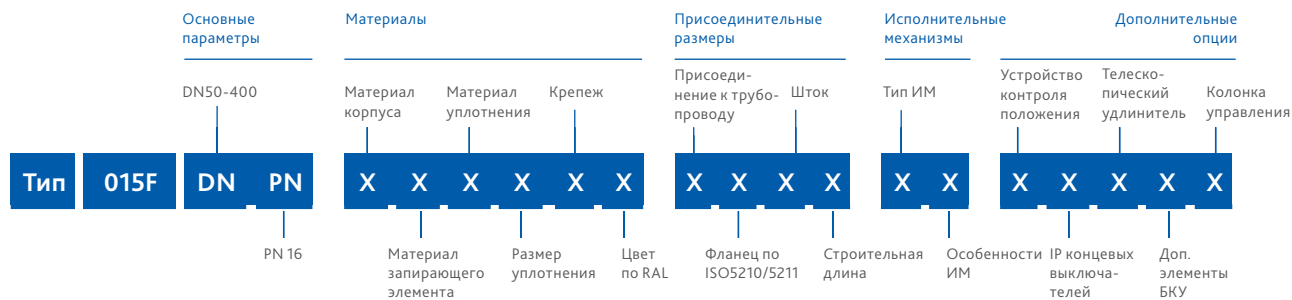


### Основные массогабаритные характеристики

DN	L	H	ØD	PN10		PN16		ØD2	b	Масса, кг
				ØD1	n-Ød	ØD1	n-Ød			
50	203	95	165	125	4-18	125	4-18	99	19	8,0
65	216	98	185	145	4-18	145	4-18	118	19	10,0
80	241	115	200	160	8-18	160	8-18	132	19	14,5
100	292	122	220	180	8-18	180	8-18	156	19	19,5
125	330	135	250	210	8-18	210	8-18	184	19	26,0
150	356	156	285	240	8-22	240	8-22	211	19	33,0
200	495	215	340	295	8-22	295	12-22	266	20	66,5
250	622	265	405	350	12-22	355	12-26	319	22	108,0
300	698	300	460	400	12-22	410	12-26	370	24.5	150,0
400	905	400	580	515	16-26	525	16-30	480	28	293,0

## Варианты исполнения обратного клапана тип 015F

Расшифровка артикуляционного номера

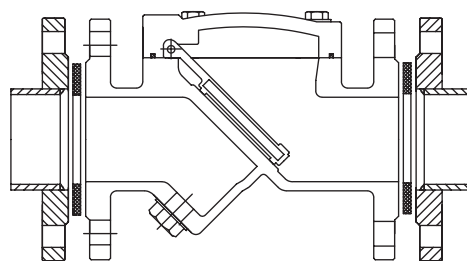
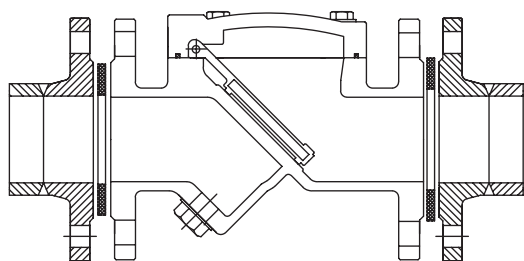
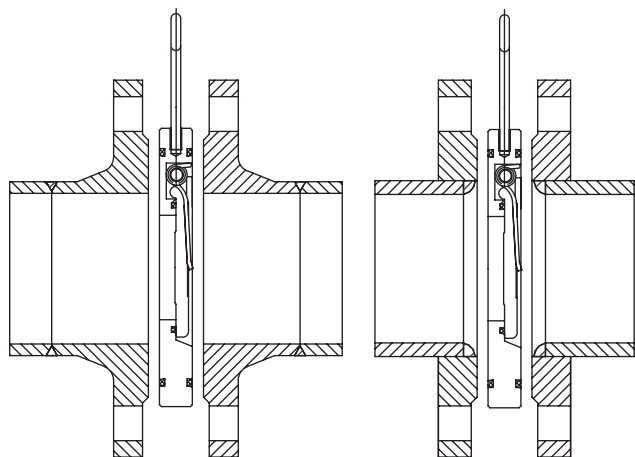


Группа	Параметр	Варианты исполнения	DN	Характеристика
Материалы	Материал корпуса	1-чугун	50-400	Т окр. среды -25...+70°C
	Материал запирающего элемента	1-чугун	50-400	–
	Материал уплотнения	1-EPDM	50-400	Раб. среды: вода, гликолевые растворы, ливневые воды. Т раб. среды -25...+90°C (кратковременно до +110°C)
	Размер уплотнения	1-стандартное	50-400	–
	Крепеж	1-сталь+Zn	50-400	–
		2-сталь н/ж	50-400	Высокая коррозионная стойкость
Цвет по RAL	1-RAL 5002	50-400	Корпус клапана окрашен в синий цвет	
Присоединительные размеры	Присоединение к трубопроводу по ГОСТ 33259-2015	3-PN10/16	50-400	Универсальная рассверловка фланцев во всем диапазоне DN
	Фланец по ISO5210/5211	0-нет	50-400	–
	Шток	0-нет	50-400	–
	Строительная длина	1-стандартная	50-400	–
Исполнительные механизмы	Тип ИМ, его особенности	00-нет	50-400	–
Дополнительные опции	Устройство контроля положения	0-нет	50-400	–
	IP концевых выключателей	0-нет	50-400	–
	Телескопический удлинитель	0-нет	50-400	–
	Дополнительные элементы бесколодезной установки	0-нет	50-400	–
	Колонка управления	0-нет	50-400	–

# Монтаж

## Ответные фланцы

---



## Монтажное положение

1. На горизонтальном трубопроводе установочное положение клапана — кронштейном / крышкой вверх. Направление прямого потока рабочей среды через клапан должно соответствовать стрелке на корпусе;
2. На вертикальном трубопроводе направление прямого потока рабочей среды через клапан снизу вверх и должно соответствовать стрелке на корпусе;
3. Для предотвращения преждевременного износа механизма клапана необходимо обеспечить постоянный расход рабочей среды и прямой участок трубопровода не менее 5 DN перед клапаном.